

SPECIFICA TECNICA LINE



- Dati identificativi del prodotto / Product Specifications:

• Modello / Model:	Faretto Line
• Utilizzazione tipica / Typical use:	Illuminazione / Lighting

- Dati Prestazionali dell'apparecchio / Specifications:

• Potenza Nominale Assorbita (W) / Power consumption	4W
• Flusso Luminoso 1mt / Luminous flux 1 mt (lx)	NW 110 lx
• Flusso Luminoso Emesso / Luminous flux (lm)	NW 350 lm \pm 10%
• Temperature di colore / Color temperature (K)	NW 4000 °K
• Resa Cromatica / Color Render index	\geq 75
• Efficienza Luminosa / Luminous efficiency (lm/W)	90 lm/W \pm 10%

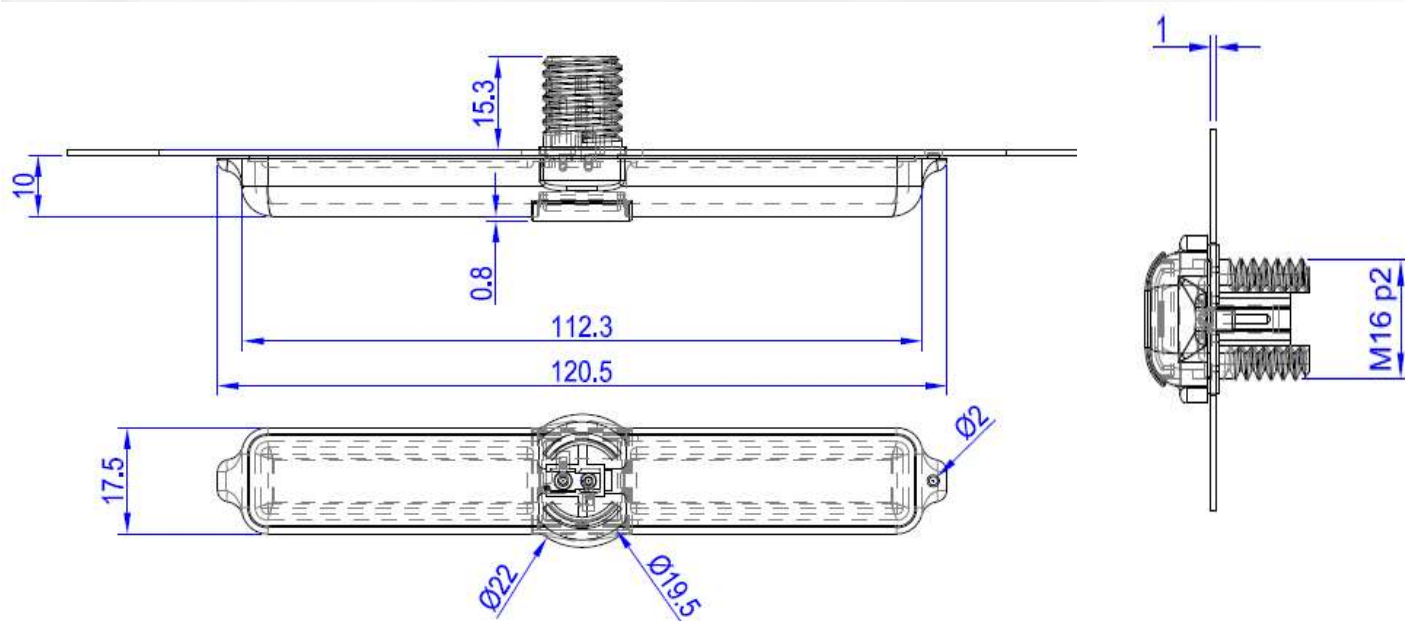
- Dati Tecnici sulla Durata di Vita / Lifetime:

• Durata di vita della sorgente luminosa / Light source life (h)	50000
• Durata di vita della parte elettronica / Driver life time (h)	50000
• Durata di vita dell'apparecchio / Appliance life time (h)	50000 (L70)

- Dati Caratteristici dell'apparecchio / Specifications:

• Tensione di Ingresso / Input Voltage	350mA – 12VDC min
• Apertura Fascio Luminoso / Beam Angle	120°
• Materiale del corpo / Body material	Alluminio+Plastica / Aluminium+Plastic
• Grado di protezione contro polveri e l'umidità / Degree of protection	IP 20
• Possibilità di regolazione / Dimmable options	YES
• Sostituibilità del gruppo di alimentazione / Replacing Power Supply	YES
• Sostituibilità della sorgente elementare / Replacing LED	NO
• Temperatura di Funzionamento / Operating Temperature (°C)	- 25° + 40°

- Dimensioni / Dimensions

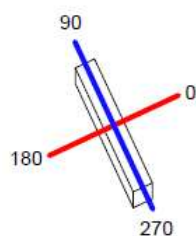


- Per una corretta dissipazione, montare solo su superfici metalliche
- Mount only on metallic surface for a correct dissipation

SPECIFICA TECNICA LINE

-Emissione fascio luminoso / Lighting emission

110mm x 17mm



Semipiani C

180.0 — 0.0
270.0 — 90.0

ULOR 9.08 %
DLOR 90.92 %
RN 9.08 %

